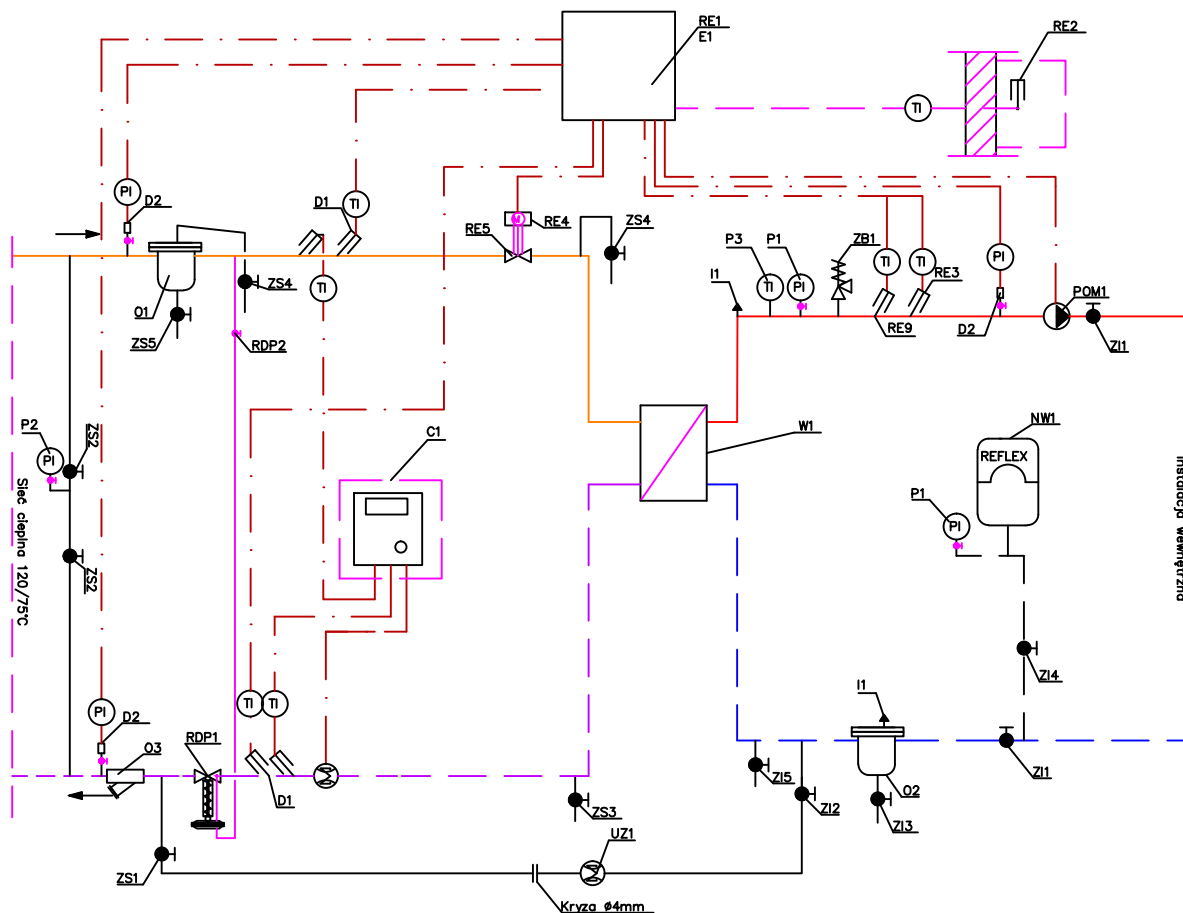


ZAŁĄCZNIK NR 4



Projektował	09.2014r.	mgr inż. Waldemar Konieczka upr.bud. WKP/0279/PWOS/04	Inwestor: Miejska Energetyka Ciepła Sp. z o.o. ul. Kaczorska 20 64-920 Piła	Format A4
Projektował	09.2014r.	mgr inż. Tomasz Kondejka		Podziałka
	Data	Nazwisko	Temat rys.: Schemat technologiczny dla wężta wymiennikowego zasilającego instalacje ogrzewcze ze stacjami mieszkaniowymi (logotermi).	NR RYS. 1